

业务电话：15814138918

SELECTION GUIDE

GSF不锈钢耐腐蚀直联离心泵  
使用说明书



PUMP  
ELECT TYPE MANUAL>>



冠泉机械设备（广东）有限公司

数据仅供参考：如有改动，恕不通知。  
版本专属，翻印必究。

Build stainless steel water pump brand,  
Lead the development of stainless steel pump industry in China.

Build stainless steel water pump brand,  
Lead the development of stainless steel pump industry in China.

# 目 录

一、用途及适用范围.....1

二、技术参数列表.....2

三、安装尺寸图.....3

四、结构说明及安装.....4-5

五、常见故障及处理方法.....6

六、产品保修说明.....7

七、不锈钢材料耐腐蚀性能参考表.....8-9

## 不锈钢材料耐腐蚀性能参考表

Stainless steel material corrosivity reference table

序号	介质名称	使用条件	304	316	316L	序号	介质名称	使用条件	304	316	316L
85	麦芽浆		A	A	A	128	高氯酸铵		A	A	A
86	柠檬	≤15%, 静止, 20℃以下	A	A	A	129	次氯酸钾		B	B	B
87		>15%, 20℃以上	B	A	A	130	草酸氢钾	≤25%	A	A	A
88	苦味酸		A	A	A	131	重碳酸钾	≤5%	A	A	A
89	硬脂酸		A	A	A	132	氯化钠		B	A	A
90	酒石酸	≤10%, 20℃以下	A	A	A	133	溴化钾		B	A	A
91		10~50%, 20℃以上	B	A	A	134	溴化铵		B	A	A
92	单宁酸	20~66℃	A	A	A	135	氯化钾		A	A	A
93	硼酸		A	A	A	136	氯化钠		A	A	A
94	硅酸	(氢氟硅酸)	x	x	x	137	氯化锌	湿	A	A	A
95	甲酸	5%, 静止, 20~66℃	B	A	A	138	氟化铜II	饱和	A	A	A
96	丁酸	≤5%	A	A	A	139	氟化钙	≤20%	A	A	A
97		0.96kg/L水溶液	A	A	A	140	氢氧化钡	热水溶液	A	A	A
98	苯甲酸		A	A	A	141	氢氧化铋III		A	A	A
99	氯乙酸	任何浓度	x	x	x	142	氢氧化钡	≤27%	A	A	A
100	碳酸碱	≤5%	A	A	A	143		28~50%, 20℃以上	B	B	A
101	亚硫酸	饱和, 4~8巴	A	A	A	144	氢氧化钠		B	A	A
102		10巴	B	A	A	145	氢氧化铵	≤5%	A	A	A
103	氢氟酸		x	x	x	146	氢氧化铝	饱和	A	A	A
104	氢氯酸		x	x	x	147	氢氧化铈		A	A	A
105	苹果酸		A	A	A	148	三硫化硫	干	A	A	A
106	碳酸钠	<50%, 66℃以下	A	A	A	149		湿	A	A	A
107		<50%, 沸腾	B	A	A	150	二硫化硫		A	A	A
108		<50%熔态	x	x	x	151	二硫化碳		B	B	A
109	碳酸钙	饱和	A	A	A	152	过氧化氢		A	A	A
110	碳酸碱	饱和	A	A	A	153	无水氨	各种浓度	B	B	A
111	碳酸氢钠	各种浓度, 20℃以下	A	A	A	154	热气体		A	A	A
112		<50%, 66℃以下, 静止	A	A	A	155	粗氨水		x	x	x
113	碳酸氢铵		A	A	A	156	清漆		A	A	A
114	硝酸铜 (II)	1~5%静止或搅拌或充气	A	A	A	157	树脂		A	A	A
115		5~50%水溶液	A	A	A	158	甲醇	沸腾以下	A	A	A
116		热水溶液	A	A	A	159	乙醇	50℃~20℃	x	B	B
117	硝酸钾	各种浓度或熔态	A	A	A	160	丁烷	50℃~20℃	A	A	A
118	硝酸钠		A	A	A	161	丙烷	≤40%溶液	A	A	A
119	硝酸银		A	A	A	162	甲醛	≤3%	A	A	A
120	硝酸锌		A	A	A	163	苯胺		A	A	A
121	硝酸镁 (III)	≤5%静止或搅拌或充气	A	A	A	164	浓缩粗苯胺	沸腾以下	A	A	A
122	硝酸铵	沸腾	A	A	A	165	丙酮		A	A	A
123	氯酸钾	饱和, 100℃	A	A	A	166	苯酚		A	A	A
124	高锰酸钾	≤5%	A	A	A	167	墨水		B	A	A
125	氯化钙	稀释溶液	A	A	A	168	显影液		A	A	A
126	次氯酸钠	≤5%, 静止	B	A	A	169	碘仿		A	A	A
127	高氯酸钠	≤10%, 沸腾	A	A	A	170	氢仿		A	A	A

注1: “A”代表满足, “B”代表适用, “X”不适用

注2: 本表仅作参考, 不得作为产品选型依据和标准, 选型前请咨询相关专家, 否则因此造成损失, 我司概不负责。

↓ **不锈钢材料耐腐蚀性能参考表**

**Stainless steel material corrosivity reference table**

序号	介质名称	使用条件	304	316	316L	序号	介质名称	使用条件	304	316	316L
1	盐酸	(1%, 20℃以下)	x	x	B	43		≤10%	A	A	A
2		5%~20%, 40℃以下	x	B	A	44	硫酸铝钾	≤10%, 20℃以下	A	A	A
3	硫酸	>20%~50%, 40℃以下	x	x	x	45		>10%, 20℃以上	B	A	A
4		浓, 20℃以下	B	A	A	46		饱和	x	B	A
5		浓, 20℃以上	x	x	x	47	硫酸氢钠	非饱和	A	A	A
6		≤65%, 20℃以上	A	A	A	48		饱和	x	x	x
7		浓, 20℃以下	A	A	A	49	亚硫酸钠	(10%)	A	A	A
8	硝酸	≤65%, 20℃以上	B	B	B	50	亚硫酸钾		A	A	A
9		浓, 20℃以上	A	A	A	51	草酸铵	(5%)	A	A	A
10		浓发烟, 43℃以下	A	A	A	52	碳酸铵	(5%)	A	A	A
11		浓发烟, 43℃以上	A	A	A	53	碳酸钡		A	A	A
12		1%~4%, 20℃沸腾	A	A	A	54	碳酸钾	≤1%, 20℃以下	A	A	A
13		5%~9%, 静止或搅拌或充气	A	A	A	55		≤1%, 20℃以上	A	A	A
14	磷酸	10%~79%, 静止	A	A	A	56	硫化氢	干	A	A	A
15		10%~79%, 搅拌或充气	A	B	B	57		湿	B	A	A
16		10%~79%, 50℃沸腾	B	A	A	58	硫酸钠	饱和	B	A	A
17		≥80%, 20℃沸腾	x	B	A	59	硫酸钡	饱和和液苯(粗苯)	A	A	A
18		5~49%, 搅拌或充气	A	A	A	60	氯化铝		A	A	A
19	醋酸	50~100%, 20℃以下	A	A	A	61	氯化硫	干	x	x	x
20		50~100%, 20℃以上	x	x	B	62	氯化钡		A	A	A
21	碳酸	饱和以下	A	A	A	63	氯化镁	(5%, 静止, 20℃以下)	A	A	A
22	草酸	10~50%, 20℃以下	A	A	A	64		(5%, 静止, 20℃以上)	x	x	B
23		10~50%, 20℃以上	x	x	x	65	氯化钙	稀释或浓缩	B	A	A
24		(5%, 20℃以下)	A	A	A	66	氯化锂		A	A	A
25	乳酸	5%~10%, 20℃以下	B	A	A	67	氯化铯	50%以下, 静止	x	B	B
26		(5%, 20℃以上)	A	A	A	68	氯化铷	20℃以上	x	B	B
27		5%~10%, 20℃以下	B	A	A	69	氯化铵	≤10%	A	A	A
28		>10%, 20℃以上	x	B	B	70		大于10%	B	B	A
29	硫酸钙	饱和以下	A	A	A	71	氯化钾	(5%静止或搅拌或充气)	A	A	A
30	硫酸钡	≤5%, 搅拌或充气	A	A	A	72		(5%, 沸腾)	A	A	A
31	硫酸铁	5% 饱和	A	A	A	73	氯化锡IV	1.2g/L溶液	x	x	x
32		饱和以下	B	A	A	74	氯化锡II	饱和	x	A	A
33	硫酸镁		A	A	A	75	氯化铁II	饱和	x	A	A
34	硫酸镍		A	A	A	76	氯化铁III	≤1%, 20℃以下	B	B	A
35	硫酸钾		A	A	A	77		≤1%, 20℃以上	x	x	x
36	硫酸钠		A	A	A	78		>1%	x	x	x
37	硫酸铝	5%~饱和, 20℃以下	A	A	A	79	氯化钠	≤5%, 沸腾以下, 充气	A	A	A
38		10%~饱和, 沸腾	B	A	A	80		5~20%, 20℃以下, 充气	B	A	A
39	硫酸铜(II)	≤5%, 静止或搅拌或充气	A	A	A	81		饱和, 静止, 20℃以下	B	B	A
40		饱和	A	A	A	82	饮用水		A	A	A
41	硫酸铁	稀释液	A	A	A	83	海水		x	B	A
42	酸铁(III)	≤5%, 搅拌或充气	A	A	A	84	麦芽汁		A	A	A

注1: “A”代表满足, “B”代表适用, “X”不适用

注2: 本表仅作参考, 不得作为产品选型依据和标准, 选型前请咨询相关专家, 否则因此造成损失, 我司概不负责。

**安装、使用产品前请仔细阅读使用说明书**  
Use The Product Installation, Please Read Carefully Before Use.

↓ **用途 Use**

本泵适用于输送对不锈钢304或316L不产生明显腐蚀的介质。  
The pumps are suitable for transporting clean media which are non-aggressive to stainless steel 304or316L.

↓ **性能极限 Performance limits**

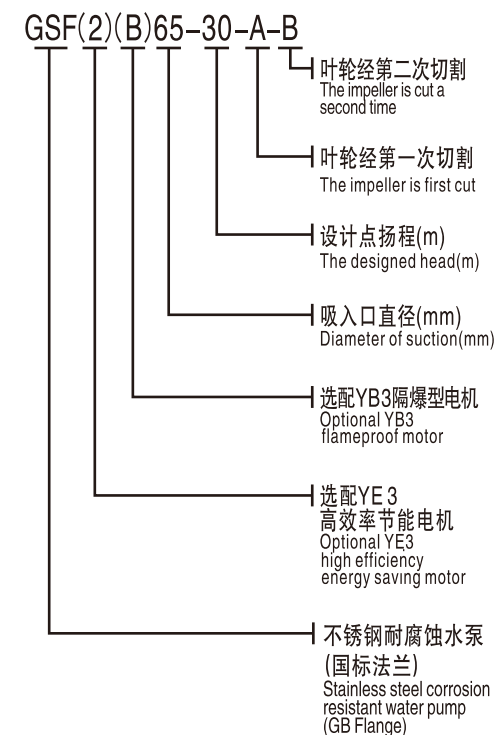
泵的使用参照性能表范围, 以防电机过载, 造成危险。  
三元乙丙橡胶/F46氟塑料  
氟橡胶/碳化硅/合金机械密封:  
输送介质温度: 20℃~+120℃  
The use of the pump refers to the performance table range to prevent the motor Overload, causing danger.  
EPDM rubber / F46 fluorine plastic  
Fluorine rubber / silicon carbide / alloy  
Mechanical seal:  
Transmission medium temperature: 20℃ ~ +120℃

↓ **主要用于 Mainly applied on**

食品加工 Food processing  
医药化工 Pharmaceutical Chemicals  
污水处理 Sewage treatment  
电镀漂染 The electroplating and dyeing  
环保工程 Environmental Engineering

↓ **型号说明 Symbols**

示例 Typical example



**当泵输送的液体的比重和粘度比水大时, 轴功率会上升, 所以必须使用与轴功率相匹配的电机。**

# GSF不锈钢耐腐蚀直联离心泵

GSF stainless steel corrosion resistant centrifugal pump

## ↓ 技术参数列表

### Technical parameter list

型号 Model	流量Flow Q		扬程 Head H (m)	转速 Rpm (r/min)	轴功率 Shaft power (KW)	配用电动机 motor		效率 Efficiency (%)	必须汽蚀余量 (NPSH) r (m)	出入口直径 Inlet diameter (mm)
	2900r/min					功率 Power (KW)	电压 Voltage			
	m <sup>3</sup> /h	l/s								
GSF40-10	7.2	2	11	2900	0.43	0.75	380	50	3.2	40
	11.4	3.16	10							
	15.6	4.3	9							
GSF40-15	7.2	2	16	2900	0.63	1.1	380	50	3.2	40
	11.4	3.16	15							
	15.6	4.3	12							
GSF40-20	7.2	2	20.5	2900	0.79	1.5	380	52	3.2	40
	11.4	3.16	20							
	15.6	4.3	18							
GSF50-13	10.8	3	14	2900	0.68	1.1	380	56	3.5	50
	18	5	13							
	21.6	6	11							
GSF50-17	10.8	3	18.4	2900	1	1.5	380	54	3.5	50
	18	5	17							
	21.6	6	15.6							
GSF50-25	10.8	3	27	2900	1.72	2.2	380	46	3.5	50
	18	5	25							
	21.6	6	21							
GSF50-30	10.8	3	32	2900	2	3	380	46	3.5	50
	18	5	30							
	21.6	6	26							
GSF50-40	10.8	3	42	2900	2.75	4	380	45	3.5	50
	18	5	40							
	21.6	6	33							
GSF50-50	10.8	3	52	2900	3.57	5.5	380	40	3.5	50
	18	5	50							
	21.6	6	42							
GSF65-13	14	4.17	15	2900	0.74	1.5	380	60	3.5	65
	25	6.94	13							
	28	8.33	10							
GSF65-19	15	4.17	21	2900	1.07	2.2	380	69	3.5	65
	25	6.94	19							
	30	8.33	17							
GSF65-25	15	4.17	27	2900	2.08	3	380	53	3.5	65
	25	6.94	25							
	30	8.33	22							
GSF65-30	15	4.17	32	2900	2.89	4	380	52.5	3.5	65
	25	6.94	30							
	30	8.33	27							
GSF80-30	35	9.7	35	2900	5.44	7.5	380	63	3.5	80
	50	13.9	32							
	60	16.7	30							
GSF80-30A	33	9.2	31	2900	6.2	5.5	380	71	3.5	80
	47	13	28							
	61	17	24							
GSF80-30B	45	12.5	20	2900	4.53	4	380	69	3.5	80
	53	14.7	18							
	35	9.7	54							
GSF80-50	50	13.9	50	2950	8.41	15	380	77	3.5	80
	60	16.6	48							
	47	13	44							
GSF80-50A	50	13.8	40	2900	12.53	11	380	77	3.5	80
	58	16.1	38							
	60	16.7	21							
GSF100-19	90	25	19	2900	5.44	7.5	380	69	4	100
	120	33.3	14							
	50	13.9	17							
GSF100-19A	80	22.2	15	2900	6.2	5.5	380	75	4	100
	110	30.6	11.5							
	39	10.8	24							
GSF100-21	60	16.7	21	2900	3.98	5.5	380	73	3	100
	75	20.8	16							
	50	13.9	17							
GSF100-21A	60	16.7	15	2900	4.7	4	380	68	3.5	100
	80	22.2	10							
	60	16.7	35							
GSF100-32	100	27.8	32	2950	8.41	15	380	76	4	100
	120	33.3	28							
	60	16.7	30							
GSF100-32A	90	25	28	2950	10.59	11	380	76	4	100
	120	33.3	26							
	60	16.7	30							

## 产品保修说明:

- 1、为使我们能有效地跟踪产品的质量，了解用户的使用情况，我们希望用户在购买水泵后的一个月内填写好产品保修卡，并将第二联寄回我公司，以便建立用户档案，更好地为您服务！
- 2、本使用说明书的内容如有更改，恕不另行通知。
- 3、用户在选型适当，正确使用情况下，泵三包18个月。易损件的正常磨损不在此限。
- 4、三包期内用户自行拆卸造成质量问题一切后果概由用户负责。

# GSF不锈钢耐腐蚀直联离心泵

## 装 箱 单

- 1、GSF不锈钢耐腐蚀直联离心泵壹台；
- 2、产品合格证壹份；
- 3、安装使用说明书壹份；
- 4、产品保修卡壹份。

# 常见故障及处理方法

**▲ 在拆下电机接线盒盖以及拆卸泵之前,必须确保电源已经被切断。**

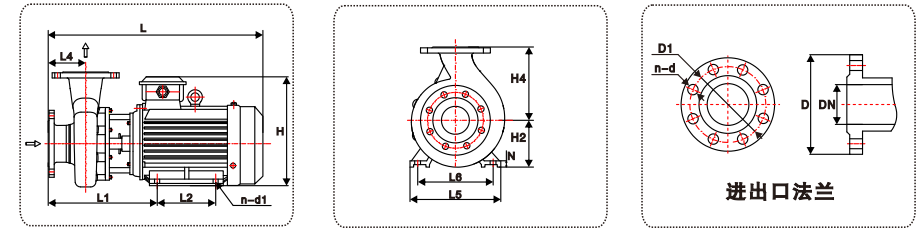
故障现象	原因分析	排除方法	备注
当启动器合上,电动机不能启动	a) 电源故障 b) 保险丝断了 c) 电机过载 d) 启动器接触不好或线圈有问题	a) 检查电源 b) 更换保险丝 c) 检查系统 d) 更换启动器 检查控制电路修理	
启动器过载装置跳开(电源合上立即跳开)	a) 保险丝断了 b) 过载装置接触有问题 c) 电缆接线松开了或电源有问题 d) 电机线圈有问题 e) 泵的机械部分擦牢了	a) 更换保险丝 b) 检查启动器 c) 检查电缆接线和电源 d) 更换电机 e) 检修泵	d)、e) 项用户不得擅自拆修
过载装置偶然跳开	a) 过载设置太低 b) 周期性电源故障 c) 高峰用电时的低电压	a) 重新设置 b) 检修电源 c) 加稳压装置	
过载装置没有跳开,但泵不能工作	a) 启动器接触不好或线圈有问题 b) 控制电路有问题	a) 更换启动器 b) 检查控制电路	
泵出水不均	a) 进水管路太小 b) 在泵进口处,没有足够的水 c) 液面太低 d) 与水温、管路损失和流量相比进口压力太小 e) 进水管部被杂质堵塞	a) 增大进水管路 b) 改进系统,设法增加水量 c) 设法升高液面 d) 改进系统,设法增大进口 e) 检查及清污	
泵在运转但不出水	a) 进水管被杂质堵塞 b) 底阀或止回阀在关死位置 c) 进水管泄漏 d) 进水管或泵中有空气	a) 检查及清污 b) 检查底阀和止回阀 c) 检修进水管路 d) 重新灌液、排除空气	
当电源断开泵反方向运转	a) 进水管泄漏 b) 底阀或止回阀有故障 c) 底阀在开或部分开的位置受阻 d) 进水管有气囊	a) 检修进水管路 b) 检修底阀和止回阀 c) 检修底阀 d) 检修进水管路、排除空气	
泵有异常振动和杂音	a) 进水管泄漏 b) 进管大小或部分地被杂质堵塞 c) 进水管或泵中有空气 d) 装置扬程与泵扬程比太低 e) 泵的机械部分相擦	a) 检修进水管路 b) 增大或检修进水管路 c) 重新灌液、排除空气 d) 改进系统或重新选型 e) 检修泵	e) 项用户不得擅自拆修

# GSF不锈钢耐腐蚀直联离心泵

GSF stainless steel corrosion resistant centrifugal pump

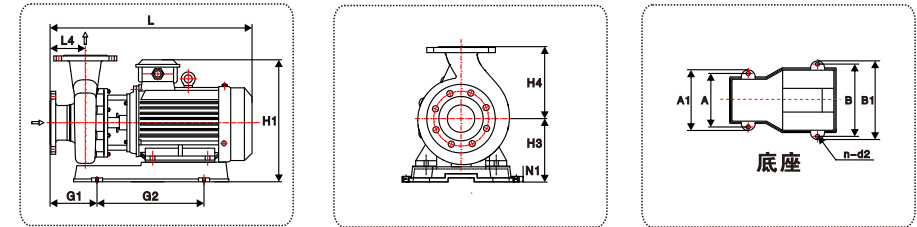
## GSF直联离心泵安装尺寸外型图

GSF direct connection centrifugal pump Installation dimensions



## GSF直联带底座离心泵安装尺寸外型图

GSF straight centrifugal pump installation size appearance figure to be base



## 安装尺寸列表

Installation size list

安装尺寸数据单位: (mm) 2900r/min

型号 Model	外形尺寸 Outline dimensions																法兰尺寸 Flange dimensions				功率 Power (KW)					
	L	L1	L2	G1	G2	L4	L5	L6	H	H1	H2	H3	H4	N	N1	A	A1	B	B1	n-d1		n-d2	DN	D1	D	n-d
GSF40-10	430	230	100	103	210	80	180	140	240	300	80	150	150	12	20	220	270	270	320	4-φ10	4-φ16	40	110	150	4-φ16	0.75
GSF40-15	430	230	100	103	210	80	180	140	240	300	90	150	150	12	20	220	270	270	320	4-φ10	4-φ16	40	110	150	4-φ16	1.1
GSF40-20	440	230	100	103	210	80	180	140	240	310	90	160	150	12	20	220	270	270	320	4-φ10	4-φ16	40	110	150	4-φ16	1.5
GSF50-13	430	230	100	100	210	80	180	140	240	310	90	160	150	12	20	220	270	270	320	4-φ10	4-φ16	50	125	160	4-φ16	1.1
GSF50-17	440	230	100	100	210	80	180	140	240	310	90	160	150	12	20	220	270	270	320	4-φ10	4-φ16	50	125	160	4-φ16	1.5
GSF50-25	480	235	125	106	210	80	185	140	250	320	90	160	160	12	20	220	270	270	320	4-φ10	4-φ16	50	125	160	4-φ16	2.2
GSF50-30	490	235	140	114	210	80	205	160	260	330	100	170	160	14	20	220	270	270	320	4-φ10	4-φ16	50	125	160	4-φ16	3
GSF50-40	560	280	140	156	270	90	230	190	300	370	112	185	175	15	25	250	290	310	350	4-φ12	4-φ16	50	125	160	4-φ16	4
GSF50-50	610	300	140	112	275	90	260	216	340	410	132	205	175	15	25	250	290	350	400	4-φ12	4-φ16	50	125	160	4-φ16	5.5
GSF65-13	445	235	100	100	210	90	185	140	250	300	90	150	160	12	20	220	270	270	320	4-φ10	4-φ16	65	145	185	4-φ16	1.5
GSF65-19	470	235	125	105	210	90	185	140	250	310	90	150	160	12	20	220	270	270	320	4-φ10	4-φ16	65	145	185	4-φ16	2.2
GSF65-25	530	270	140	148	210	90	205	160	270	330	100	160	170	14	20	220	270	270	320	4-φ10	4-φ16	65	145	185	4-φ16	3
GSF65-30	570	286	140	160	270	90	230	190	295	370	112	185	170	15	25	250	290	310	350	4-φ12	4-φ16	65	145	185	4-φ16	4
GSF80-30	610	305	140	120	275	100	260	216	335	410	132	205	200	15	25	250	290	350	400	4-φ12	4-φ16	80	160	200	8-φ18	7.5
GSF80-30A	610	305	140	120	275	100	260	216	335	410	132	205	200	15	25	250	290	350	400	4-φ12	4-φ16	80	160	200	8-φ18	5.5
GSF80-30B	570	290	140	165	270	100	230	190	312	390	112	185	200	15	25	250	290	310	350	4-φ12	4-φ16	80	160	200	8-φ18	4
GSF80-50	750	358	210	168	365	100	320	254	410	470	160	220	210	20	25	300	330	410	450	4-φ16	4-φ18	80	160	200	8-φ18	15
GSF80-50A	750	358	210	168	365	100	320	254	410	470	160	220	210	20	25	300	330	410	450	4-φ16	4-φ18	80	160	200	8-φ18	11
GSF100-19	640	338	140	150	275	120	260	216	335	410	132	205	200	15	25	250	290	350	400	4-φ12	4-φ16	100	180	220	8-φ18	7.5
GSF100-19A	640	338	140	150	275	120	260	216	335	410	132	205	200	15	25	250	290	350	400	4-φ12	4-φ16	100	180	220	8-φ18	5.5
GSF100-21	640	333	140	146	275	120	260	216	335	410	132	205	200	15	25	250	290	350	400	4-φ12	4-φ16	100	180	220	8-φ18	5.5
GSF100-21A	600	316	140	190	270	120	230	190	310	370	112	185	200	15	25	250	290	310	350	4-φ12	4-φ16	100	180	220	8-φ18	4
GSF100-32	770	380	210	192	365	120	320	254	410	470	160	220	230	20	25	300	330	410	450	4-φ16	4-φ18	100	180	220	8-φ18	15
GSF100-32A	760	380	210	192	365	120	320	254	410	470	160	220	230	20	25	300	330	410	450	4-φ16	4-φ18	100	180	220	8-φ18	11

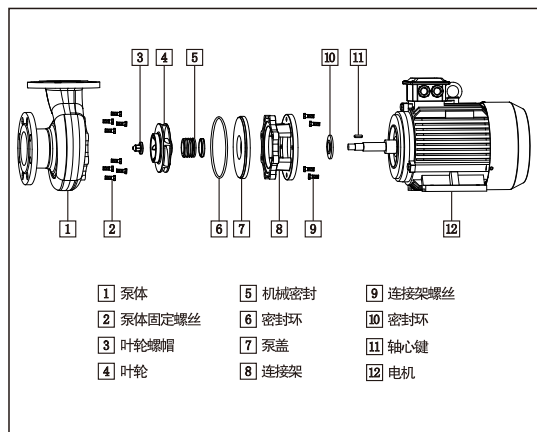
## GSF不锈钢耐腐蚀直联离心泵

GSF stainless steel corrosion resistant centrifugal pump

### 一、结构说明

- 泵为卧式单吸离心泵，泵由电机、泵壳、叶轮、泵盖、机械密封等主要零部件组成；
- 泵用轴封为单端面机械密封磨块为碳化硅/碳化硅，根据客户需要也可采用其他材质的磨块。

### 结构图



### 二、安装

- 泵应安装在通风良好且防冰冻的地方，泵和电动机距障碍物至少150MM，以使电动机的冷却风扇周围有足够的空气。
- 为使进口摩擦损失减到最小程度，进水管路应尽可能短。
- 泵安装前需检查管路系统有否安装止回阀以防液体回流。
- 泵应安装在固定的地面上，安装好后泵应固定平稳。应注意不要将管路的重量集中到泵上，以防泵发生变形。
- 泵安装位置高于液面（在泵的吸程允许范围内）时，应在吸入管路端部装上底阀，并在出水管路上设置一灌液螺孔，供泵启动前灌液用。

### 三、电气联接

- 电气线路的联接必须由具有相应资格证书的电工操作。
- 弄清电动机与所用的电源是否相配。电机引接线必须按贴在接线盒上的接线图和电机铭牌的规定与电源相连。
- 电机必须和一个快捷、有效的电机起动器相连，保证电机不受缺相、电压不稳和过载的损害。泵的电机应有可靠接地措施。

▲ 在拆下电机接线盒以及拆卸泵之前，必须确保电源已被切断。

## GSF不锈钢耐腐蚀直联离心泵

GSF stainless steel corrosion resistant centrifugal pump

### 四、启动、操作和维护

▲ 严禁泵内无介质干运转，避免机械密封损坏。

#### 1、泵必须充满水（或泵送液体）才能启动。

- 在倒灌系统中给泵灌水；
- 在液面低于泵的开式系统中给泵灌水：  
启动泵前，必须排出空气，使进水管和泵中充满水。

#### 2、检查转动方向

合上电源，观察旋转方向（看风扇）

#### 3、启动泵之前应检查

- 检查泵的固定是否牢固；
- 泵是否充满水，液体能否自由通过；
- 电网电压是否正确；
- 转动方向是否正确；
- 所有管道是否连接紧密，管路能否正常供水；
- 进水管路上的阀门是否完全打开；
- 出口阀门应在泵已经启动后慢慢打开；
- 若安装了压力表，检查工作压力；
- 所有正常运行所需的控制。如果泵由压力开关控制，检查、调整启动和断开压力。通过压力开关检查电机的满载电流应不超过最大允许电流。

### 五、控制泵的运行

- 泵不能启动太频繁。建议每小时不超过100次启动；
- 注意泵运行时有无杂音，发现异常应立即停机检查并及时排除。

### 六、防冻措施

泵可以用在对水已采取了防冻措施的系统。如果泵安装在易结冰的地方，必须加适量的防冻剂以免液体因结冰而损害泵。如果没有防冻剂，在有可能出现霜冻危险时泵应停机。泵停用时，必须排净泵和系统中的水。

### 七、装配与拆卸

把连接架安装在电动机上，装上泵盖、机械密封，叶轮，叶轮螺丝等零部件安装到位，然后装上泵壳旋紧螺丝；

用手转动电机风叶，转子应无卡滞松紧现象，泵的拆卸按上述相反步骤进行。